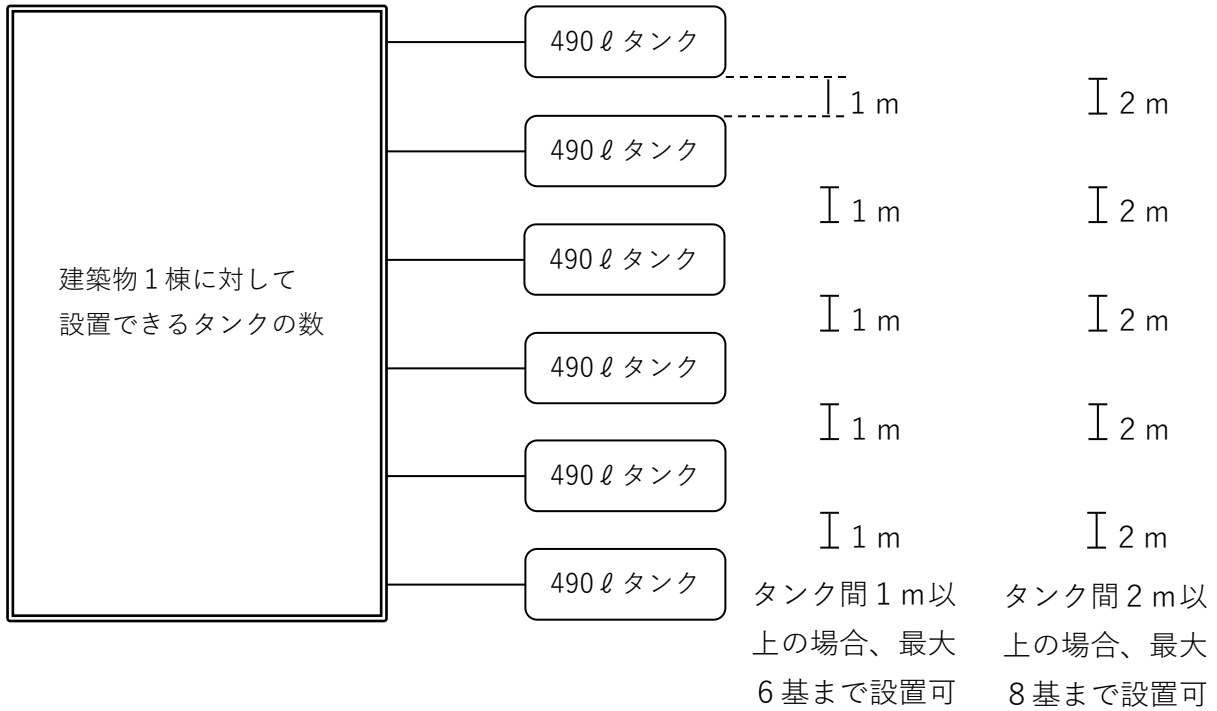


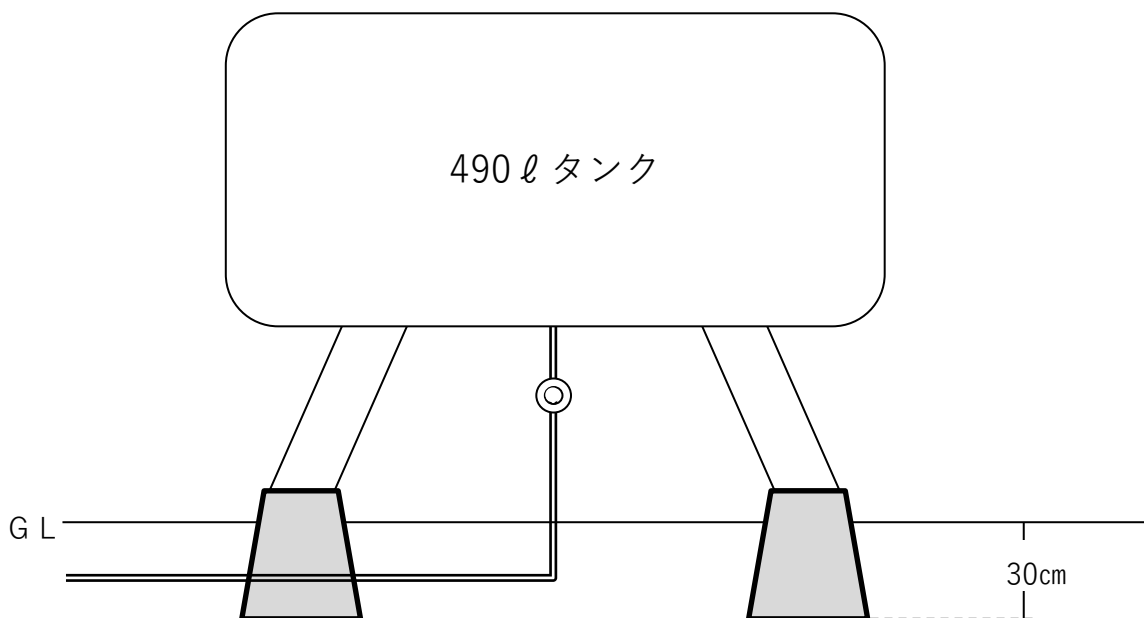
## 指定数量未満の危険物の屋外貯蔵タンクの設置例(1)

◆第2条関係 (灯油の490ℓタンクを例とする。)



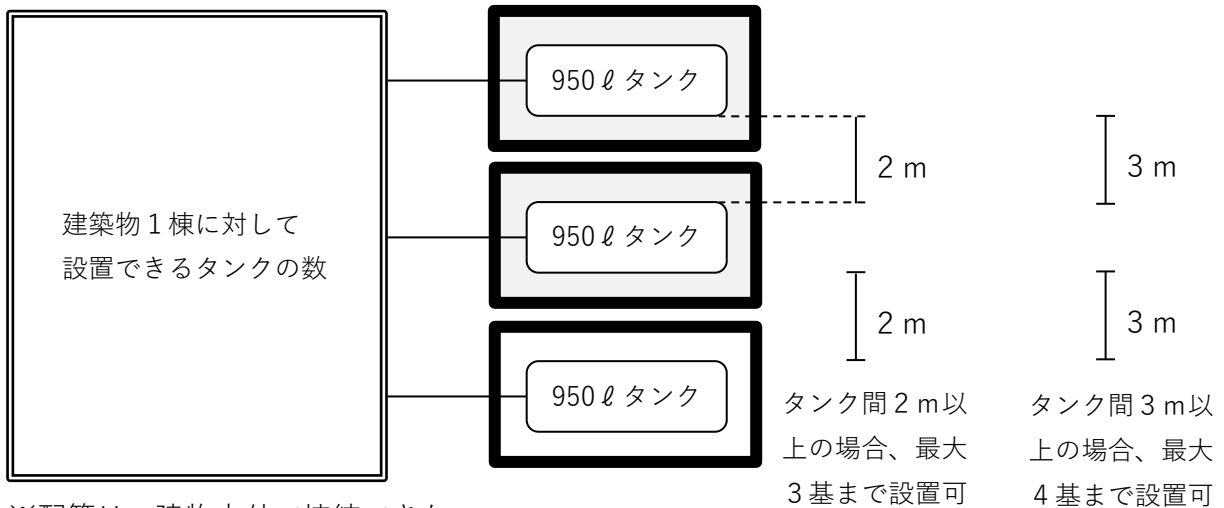
※配管は、建物内外で接続できない。

※基本的に、点検用空地（タンク側板全体を目視できる間隔）を保有して4基まで設置できる。



## 指定数量未満の危険物の屋外貯蔵タンクの設置例(2)

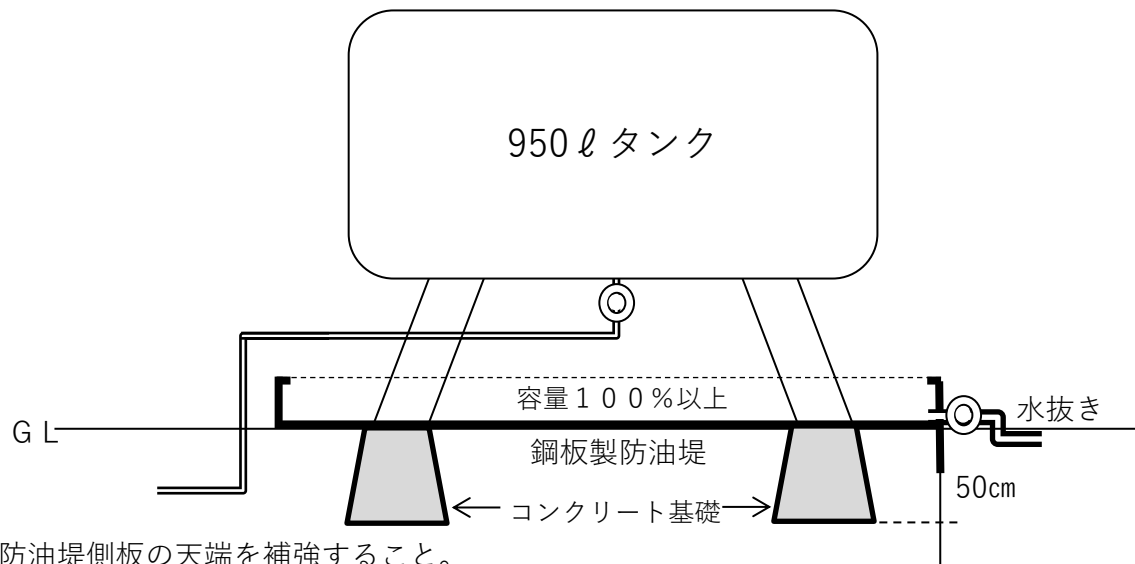
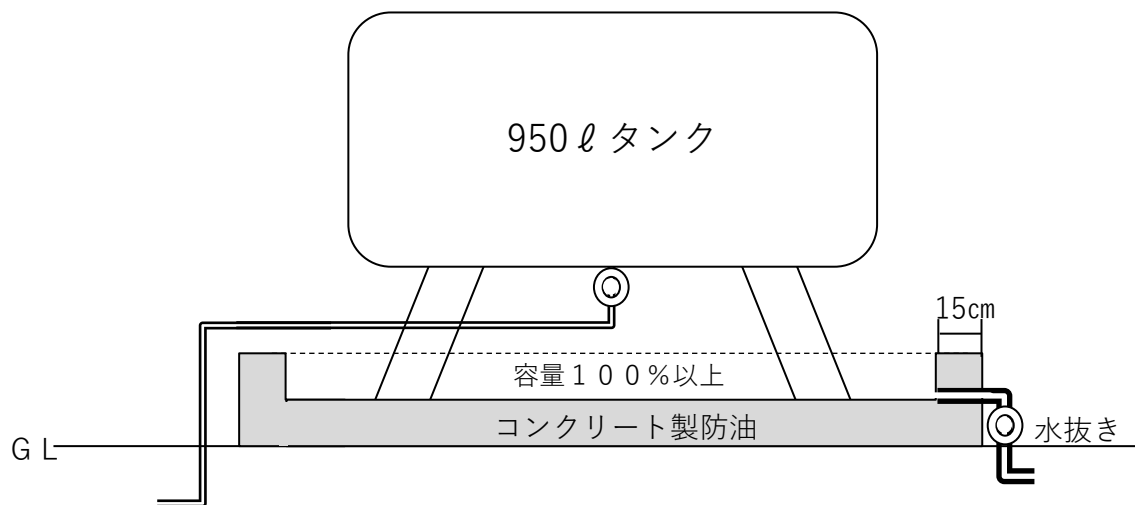
### ◆第3条関係 (灯油の950ℓタンクを例とする。)



※配管は、建物内外で接続できない。

※基本的に、1 m以上の空地を保有して2基まで設置できる。

※防油堤を設置しなければならない。

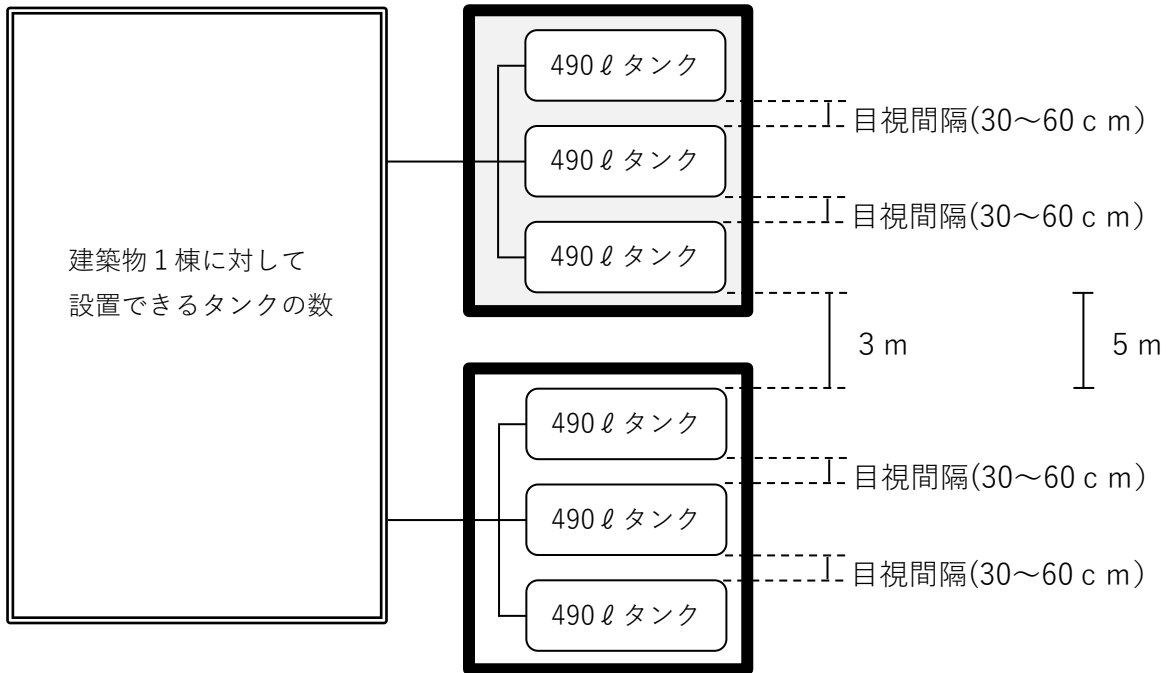


※防油堤側板の天端を補強すること。

※防油堤底板が地面に接触する構造のものは、十分な防錆措置を施すこと。

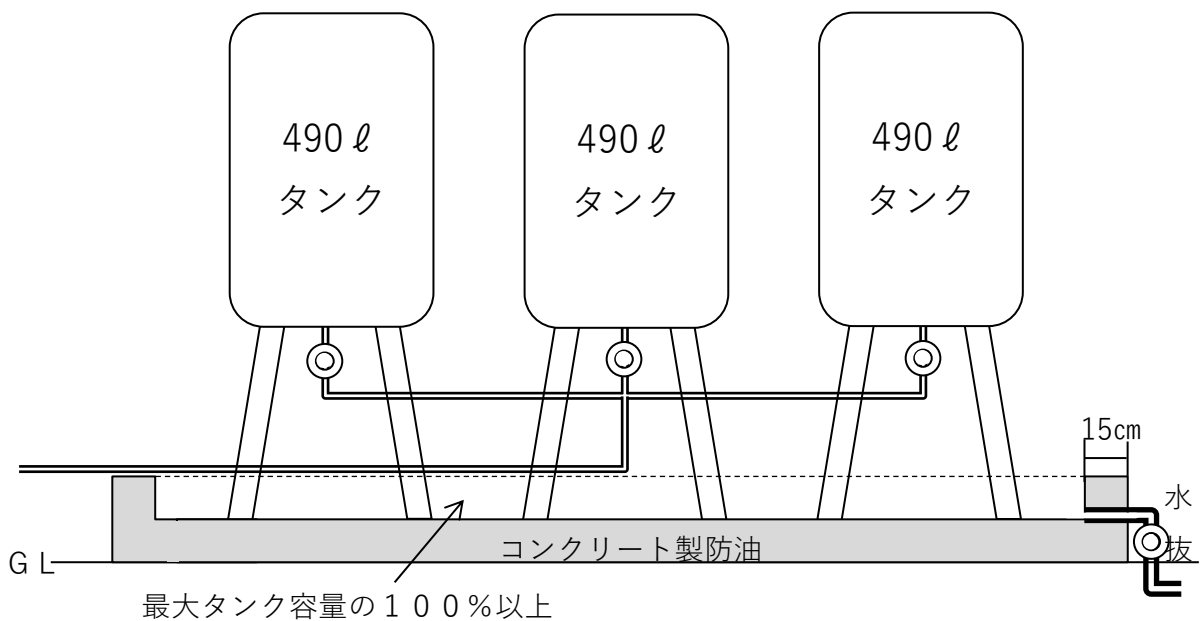
## 指定数量未満の危険物の屋外貯蔵タンクの設置例(3)

### ◆第4条関係 (灯油の490ℓタンクの例)



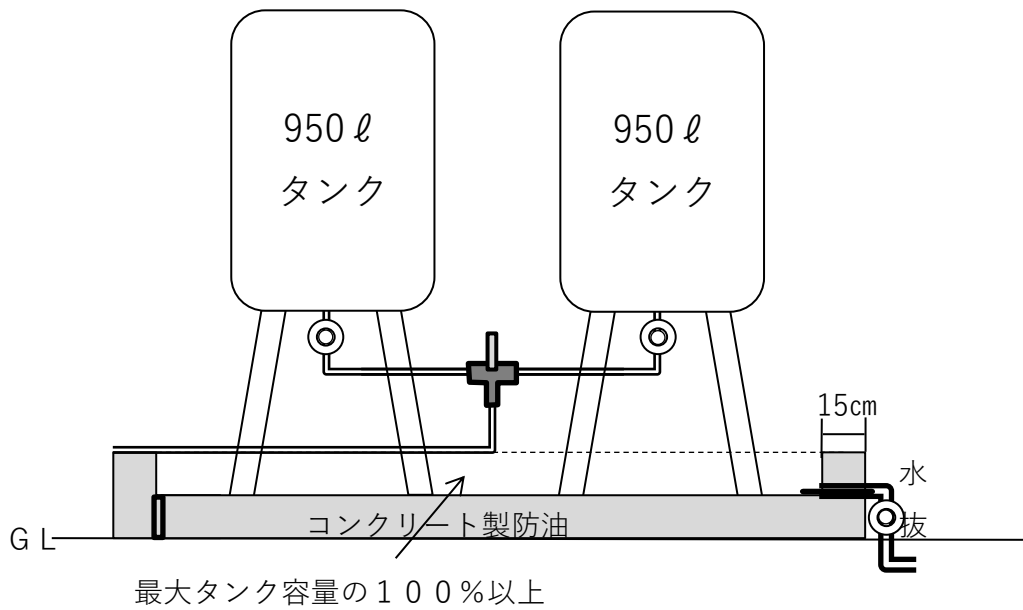
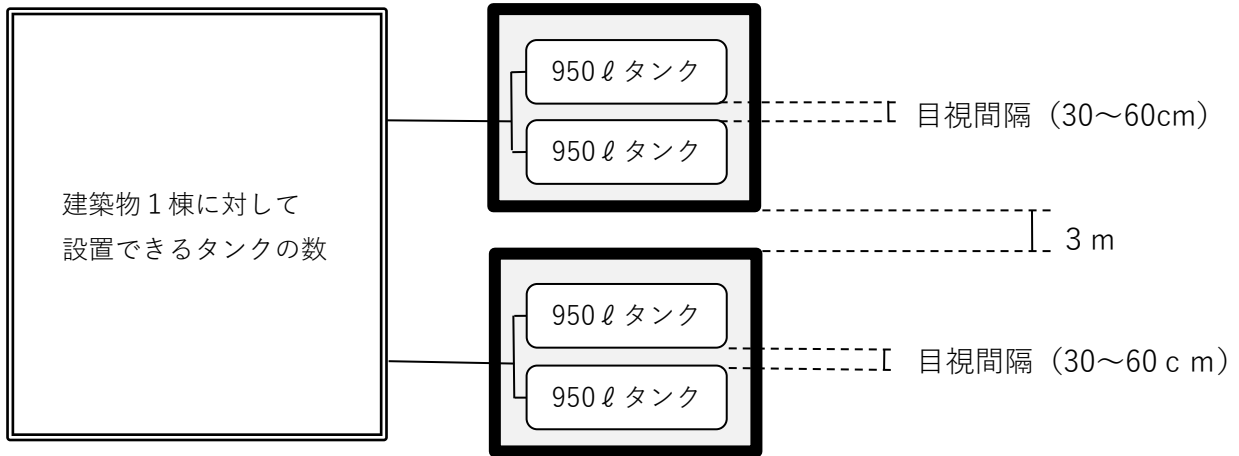
- ※防油堤を設置しなければならない。
- ※配管は、防油堤の中でのみ接続できる。
- ※タンク群同志の配管の接続はできない。
- ※基本的に、点検用空地进行を保有して1群まで設置できる。

- 3 m以上の空地进行を  
保有した場合は、  
2群まで設置可能
- 5 m以上の空地进行を  
保有した場合は、  
3群まで設置可能



## 指定数量未満の危険物の屋外貯蔵タンクの設置例(4)

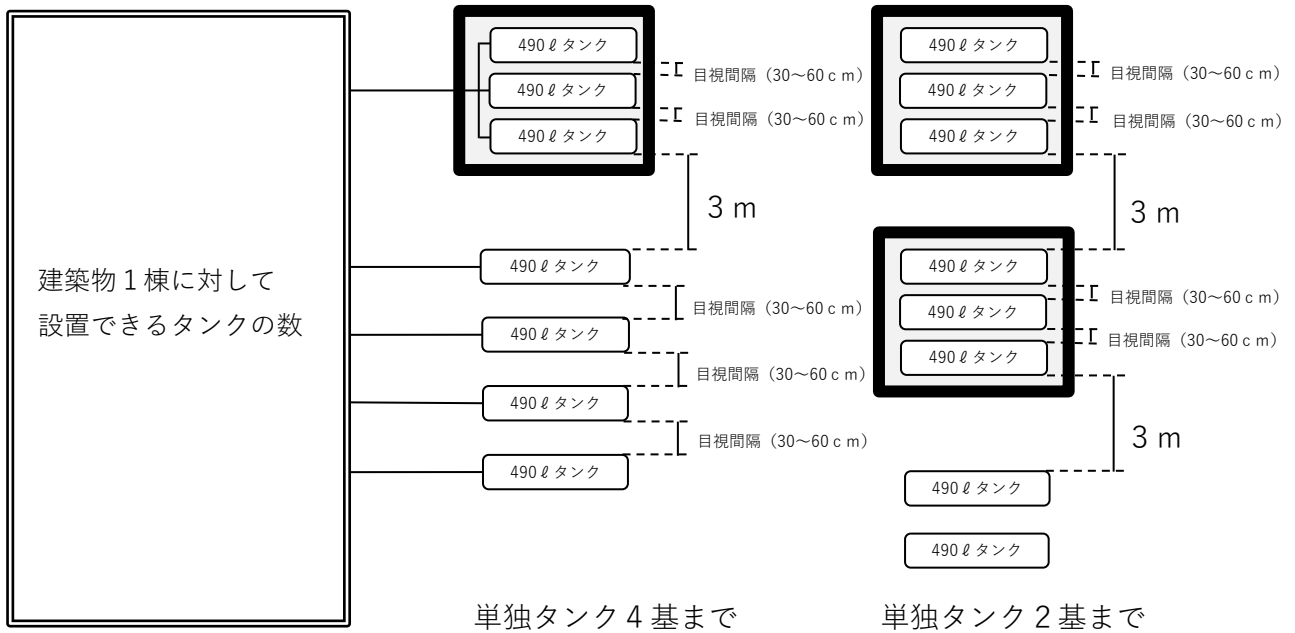
◆第5条関係(灯油の950ℓタンクを例とする。)



## 指定数量未満の危険物の屋外貯蔵タンクの設置例(5)

### ◆第6条関係

【No.1】



【No.2】

