

災害対策本部組織図

部班の編成内容

本部会議	部 名	部 長	班 名	班 長	班 員
本部長 市長 副本部長 副市長 本部員 教育長 企画総務部長 市民福祉部長 市民福祉部審議員 経済・地域振興部長 建設水道部長 建設水道部次長 議会事務局長 教育部長 市立病院事務部長 消防長 消防本部次長 本部情報連絡室長 自治防災室長 本部情報連絡室 自治防災室	企画 総務部	企画総務部長	総務班	総務課長 監査事務局長 選管事務局長	総務課 監査事務局 選管事務局
			支所第1班	納内支所長	納内支所
			支所第2班	多度志支所長	多度志支所
			広報・調整班	総務課長	総務課
			管理班	企画財政課長 会計課長	企画財政課 会計課
	市民 福祉部	市民福祉部長 市民福祉部審議員	市民班	市民課長	市民課
			福祉班	社会福祉課長 子育て支援推進室長	社会福祉課 子育て支援推進室
			救援班	健康福祉課長 高齢者支援課長	健康福祉課 高齢者支援課
	経済・ 地域振 興部	経済・地域振興部長	農林班	農政課長	農政課
			経済対策班	商工労政課長 地域振興課長	商工労政課 地域振興課
	建設 水道部	建設水道部長 建設水道部次長	土木施設班	都市建設課長 建築住宅課長	都市建設課 建築住宅課
			給水・下水道班	上下水道課長	上下水道課
			環境衛生班	環境課長	環境課
	教育部	教育部長	教育対策班	学務課長	学務課
			避難対策部	教育部長 (兼務)	生涯学習スポーツ課長 農委事務局長 企画財政課長
	議会災害 対策部	議会事務局長	議会災害対策班	議会事務局次長	議会事務局
	医療部	市立病院事務部長	医療班	管理課長	管理課
	消 防	消防長 消防本部次長	消防総務班	総務課長	総務課
			警防班	消防課長	消防課
			予防班	予防課長	予防課
消防署			署長 副署長	第1中隊	第1中隊
				第2中隊	第2中隊
				第3中隊	第3中隊
消防団			団長 副団長	第1分団	深川地区
	第2分団	一巳地区			
	第3分団	納内地区			
	第4分団	音江地区			
第5分団	多度志地区				
女性分団	市内全域				

災害対策本部業務分担表

班	対 策 事 務
各班共通	1. 避難対策班の支援に関することとされている班は、避難所開設の指示があった場合、原則として、この所掌事務に優先して対応するものとする。 2. その他特命事項に関すること。

〔企画総務部〕

班	対 策 事 務
本部情報連絡室 【自治防災室】	1. 防災会議及び防災関係機関との連絡調整に関すること。 2. 災害対策本部の設置、庶務及び各部との連絡調整に関すること。 3. 本部会議及び本部情報連絡室に関すること。 4. 国・道及び関係機関に対する要請及び報告に関すること。 5. 広域応援要請に関すること。 6. 自衛隊の派遣要請依頼に関すること。 7. 住民組織等の連絡調整及び出動要請に関すること。 8. 各地域行政区との情報連絡に関すること。 9. 気象警報、雨量、河川水位等の情報収集、伝達に関すること。 10. 災害時の非常通信に関すること。 11. 災害状況の収集、伝達に関すること。 12. 災害日誌及び災害記録に関すること。 13. 緊急輸送の統轄に関すること。 14. 災害救助法適用による救助の総括に関すること。 15. 災害復旧と総合計画との調整に関すること。
総 務 班 【総 務 課】 【監査事務局】 【選挙管理委員会】	1. 災害時の配車及び車両の確保に関すること。 2. 庁舎内の電力の確保に関すること。 3. 本部職員の非常招集に関すること。 4. 災害非常配備体制に基づく職員の配置に関すること。 5. 職員の災害動員計画の作成及び実施に関すること。 6. 本部職員の衣服、食糧及び寝具の調達供給に関すること。 7. 本部職員の公務災害補償に関すること。 8. 職員の被災調査及び報告に関すること。 9. 労務者の供給に関すること。 10. その他各班に属さないこと。
支 所 第 1 班 【納内支所】	1. 納内地区における情報収集及び災害対策活動に関すること。 2. 納内地区の避難所に関すること。
支 所 第 2 班 【多度志支所】	1. 多度志地区における情報収集及び災害対策活動に関すること。 2. 多度志地区の避難所に関すること。

班	対 策 事 務
広報・調整班 【総務課】	1. 本部長、副本部長の秘書に関する事。 2. 避難命令等の伝達に関する事。 3. 災害時における非常通信の確保に関する事。 4. 住民に対する災害情報等の広報に関する事。 5. 報道機関への情報提供に関する事。 6. 応急物資等の分配に関する事。 7. 災害広報資料及び災害写真等の収集に関する事。 8. 災害視察者及び見舞者の対応に関する事。 9. 関係機関に対する陳情及び請願に関する事。 10. 救援物資、義援金等の調達、受付及び配分に関する事。 11. 被災者の要望事項の行政反映に関する事。 12. 災害時における防犯、交通対策に関する事。
管理班 【企画財政課】 【会計課】	1. 市有財産の被害調査・復旧及び応急利用に関する事。 2. 応急救助費の支出及び予算・決算に関する事。 3. 災害対策の予算に関する事。 4. 防災共通物資の調達及び支給に関する事。 5. 災害関係工事等の契約に関する事。 6. 義援金の出納保管に関する事。
調査班 【税務課】	1. 避難対策班の支援に関する事。 2. 応急物資の輸送支援に関する事。 3. 一般的被害状況の調査及び報告に関する事。 (人的被害、住宅被害、非住宅被害) 4. 罹災証明に関する事。 5. 被害に伴う税の減収見込額等の把握に関する事。

[市民福祉部]

班	対 策 事 務
市民班 【市民課】	1. 避難対策班の支援に関する事。 2. 避難命令の実施に関する事。 3. 警戒区域への立ち入りに関する事。 4. 避難者の把握及び名簿の作成に関する事。 5. 被災世帯調査に関する事。 6. 被災者相談に関する事。
福祉班 【社会福祉課】 【子育て支援推進室】	1. 避難対策班の支援に関する事。 2. 災害救助法の実施に関する事。 3. 被災者及び災害応急対策に従事している者等への炊出し並びに食品(主要食糧)の給与に関する事。 4. 生活必需品その他応急物資の調達配分に関する事。 5. 救援及び見舞金品に関する事。 6. 費用の一時繰替支弁に関する事。 7. 災害救助法による日本赤十字社の活動に関する事。 8. 遺体の捜索及び収容処理・埋葬に関する事。

班	対 策 事 務
救 援 班 【健康福祉課】 【高齢者支援課】	1. 避難対策班の支援に関する事。 2. 高齢者世帯・独居老人の援護に関する事。 3. 避難者の精神ケアに関する事。 4. 被災地及び避難所の保健指導に関する事。 5. 被災者の医療及び助産に関する事。 6. 被災者の防疫に関する事。 7. 医療機関との連絡調整に関する事。 8. 防疫・医療に要する薬品及び資材に関する事。 9. 医療施設及び福祉施設の被害調査に関する事。 10. 福祉班の業務の協力に関する事。 11. 深川市社会福祉協議会との連絡調整及び支援に関する事。

[経済・地域振興部]

班	対 策 事 務
農 林 班 【農 政 課】	1. 避難対策班の支援に関する事。 2. 農林業被害調査並びに応急措置及び復旧対策に関する事。 3. 被災農家の援護対策に関する事。 4. 農業災害補償及び災害農家に対する融資に関する事。 5. 被災地の病虫害防除に関する事。 6. 種苗の確保に関する事。 7. 被災地の家畜の防疫に関する事。 8. 被災地の死亡獣畜の処理等に関する事。 9. 家畜飼料の確保に関する事。 10. 救農事業の選定及び実施に関する事。 11. 被災者に対する自作農維持創設資金の特別措置に関する事。 12. 救農土木事業の施工に関する事。
経 済 対 策 班 【商工労政課】 【地域振興課】	1. 避難対策班の支援に関する事。 2. 災害時における物価・地代家賃等の値上がり抑制に関する事。 3. 被災商工業者の金融に関する事。 4. 民間協力団体の支援要請に関する事。 5. 商工関係被害調査に関する事。 6. 被災に伴う失業者の対策に関する事。 7. 災害時における労務者の雇上げその他労務供給に関する事。 8. 鉱工業関係被害調査に関する事。 9. 被災企業の復旧対策に関する事。 10. 被災中小企業の振興に関する事。

[建設水道部]

班	対 策 事 務
土 木 施 設 班 【都市建設課】 【建築住宅課】	1. 危険区域の警戒、巡視に関する事。 2. 道路通行の禁止及び制限措置に関する事。 3. 土木関係施設及び公共施設の被害調査に関する事。 4. 道路・河川・橋梁被害の応急措置、復旧対策に関する事。 5. 土木関係施設及び公共施設の災害復旧に関する事。 6. 応急資材の調達・配分・保管に関する事。 7. 障害物除去に関する事。 8. 緊急輸送経路の統轄に関する事。 9. 被災地の区画整理に関する事。 10. 被災地の復旧に伴う都市計画の立案及び実施に関する事。 11. 被災地の住宅改修に関する事。 12. 応急仮設住宅の建設に関する事。 13. 被災地における建築制限に関する事。 14. 災害公営住宅に関する事。 15. 災害住宅融資に関する事。 16. 内水排除活動及び連絡調整に関する事。 17. 内水排除に要する応急資器材の調達・配置・保管等に関する事。 18. 被災地における建築物の応急危険度判定に関する事。 19. その他災害地の施設に関する事。
給水・下水道班 【上下水道課】	1. 上水道及び下水道施設の災害応急対策に関する事。 2. 被災地における飲料水の確保及び供給に関する事。 3. 上水道及び下水道施設の被害調査に関する事。 4. 上水道及び下水道施設の災害復旧に関する事。
環 境 衛 生 班 【環 境 課】	1. 応急物資の輸送支援に関する事。 2. 災害時における環境保全に関する事。 3. 災害時における公害調査及び公害情報の収集に関する事。 4. 被災地の防疫に関する事。 5. 被災地の清掃に関する事。 6. 衛生施設の被害調査に関する事。

[教 育 部]

班	対 策 事 務
教 育 対 策 班 【学 務 課】	1. 教育関係施設等の被害調査及び応急対策に関する事。 2. 被災児童・生徒の避難に関する事。 3. 各施設（教育委員会所管施設）の被害調査、報告及び復旧対策に関する事。 4. 被災児童・生徒の応急教育に関する事。 5. 教科書及び学用品の調達・支給に関する事。 6. 被災児童・生徒の医療・防疫・給食等に関する事。 7. 教育関係施設の避難所としての開設に関する事。 8. 教職員の動員に関する事。

〔避難対策部〕

班	対 策 事 務
避 難 対 策 班 【生涯学習スポーツ課】 【農委事務局】 【企画財政課】	1. 避難所の設置及び運営に関すること。 2. 被災避難者の誘導及び受入れに関すること。

〔議会災害対策部〕

班	対 策 事 務
議会災害対策班 【議会事務局】	1. 議員の安否及び居場所又は連絡先を確認すること。 2. 議員から報告のあった災害情報を集約し、災害対策本部に提供すること。 3. 災害対策本部の会議等に参加し、災害情報の収集に努め、議会災害対策会議に提供すること。 4. その他、議会災害対策会議の庶務に関すること。

〔医 療 部〕

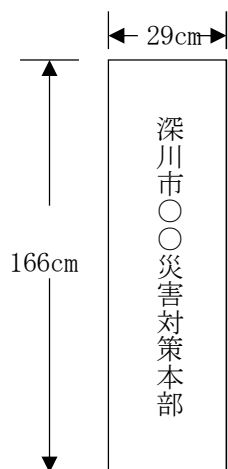
班	対 策 事 務
医 療 班 【市立病院事務部】	1. 傷病者の収容手当その他応急医療に関すること。 2. 災害時の医療品及び衛生資材の確保に関すること。

[消 防]

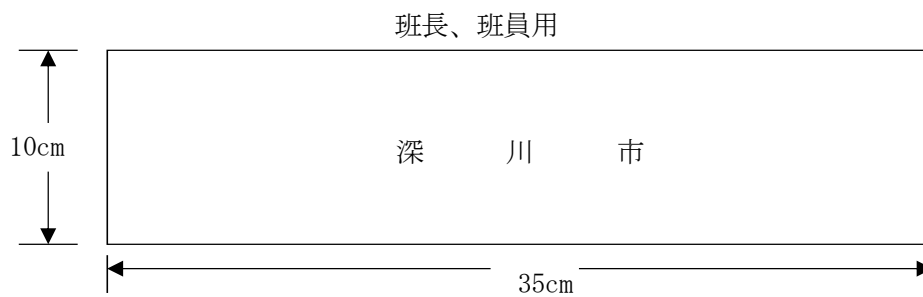
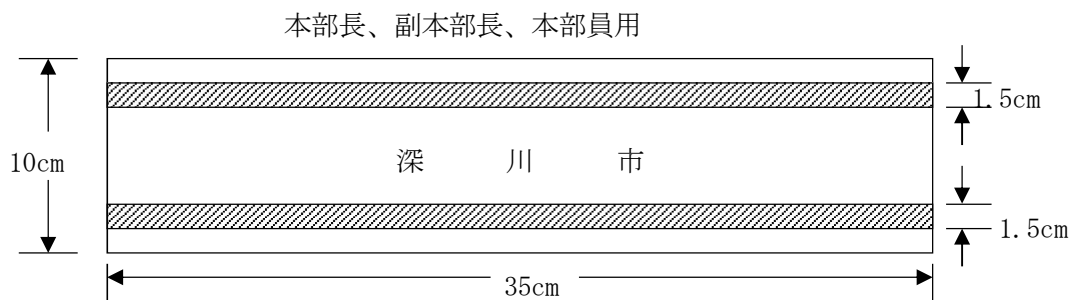
班	対 策 事 務
消 防 総 務 班 【消防・総務課】	1. 消防職・団員の招集に関する事。 2. 消防職・団員及び必要資機材の輸送に関する事。 3. 輸送車両の確保及び配車に関する事。 4. 損失補償の調査報告に関する事。 5. 資機材の収集及び確定報告に関する事。 6. 食糧、その他貸与品の補給に関する事。 7. 緊急補給物資等の調達及び配給に関する事。 8. 全体の経理に関する事。
警 防 班 【消 防 課】	1. 警防部隊の配備運用に関する事。 2. 災害活動状況の連絡及び広報に関する事。 3. 消防水利に関する事。 4. 消防機械器具の修理及び緊急調達に関する事。 5. 通信及び通信施設の保守に関する事。 6. 広域消防相互応援協定に関する事。 7. 救急救助業務に関する事。
予 防 班 【予 防 課】	1. 気象情報の収集及び警報の発令に関する事。 2. 火災の原因、損害の調査、罹災の証明に関する事。 3. 火災の予防及び予防宣伝に関する事。 4. 災害情報の収集及び関係機関への連絡に関する事。 5. 危険物の緊急処理に関する事。 6. その他災害の処理に関する事。
消 防 署 【3 個 中 隊】 消 防 団 【5 個 分 団】	1. 消防計画に基づく災害活動の実施に関する事。 2. 警戒区域の設定、解除に関する事。 3. 避難の勧告、指示に関する事。 4. 行方不明者の捜索に関する事。 5. 危険地域（河川）の警戒パトロールに関する事。 6. 現場広報に関する事。 7. 災害現場の統制に関する事。 8. 人命救助に関する事。

災害対策本部標示板・腕章・標旗

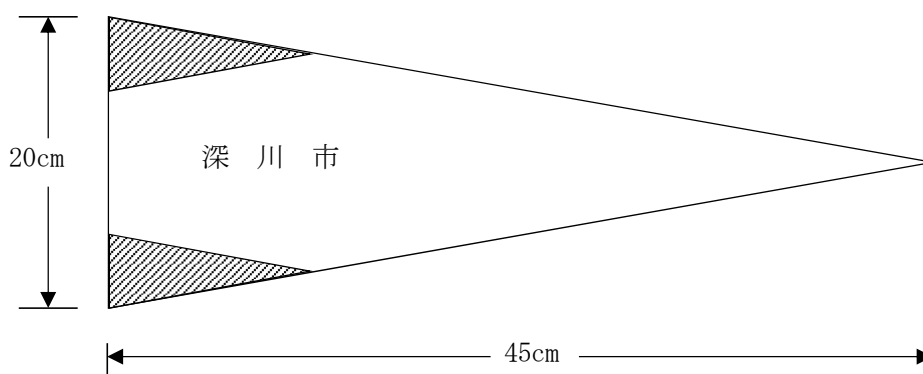
1. 標示板



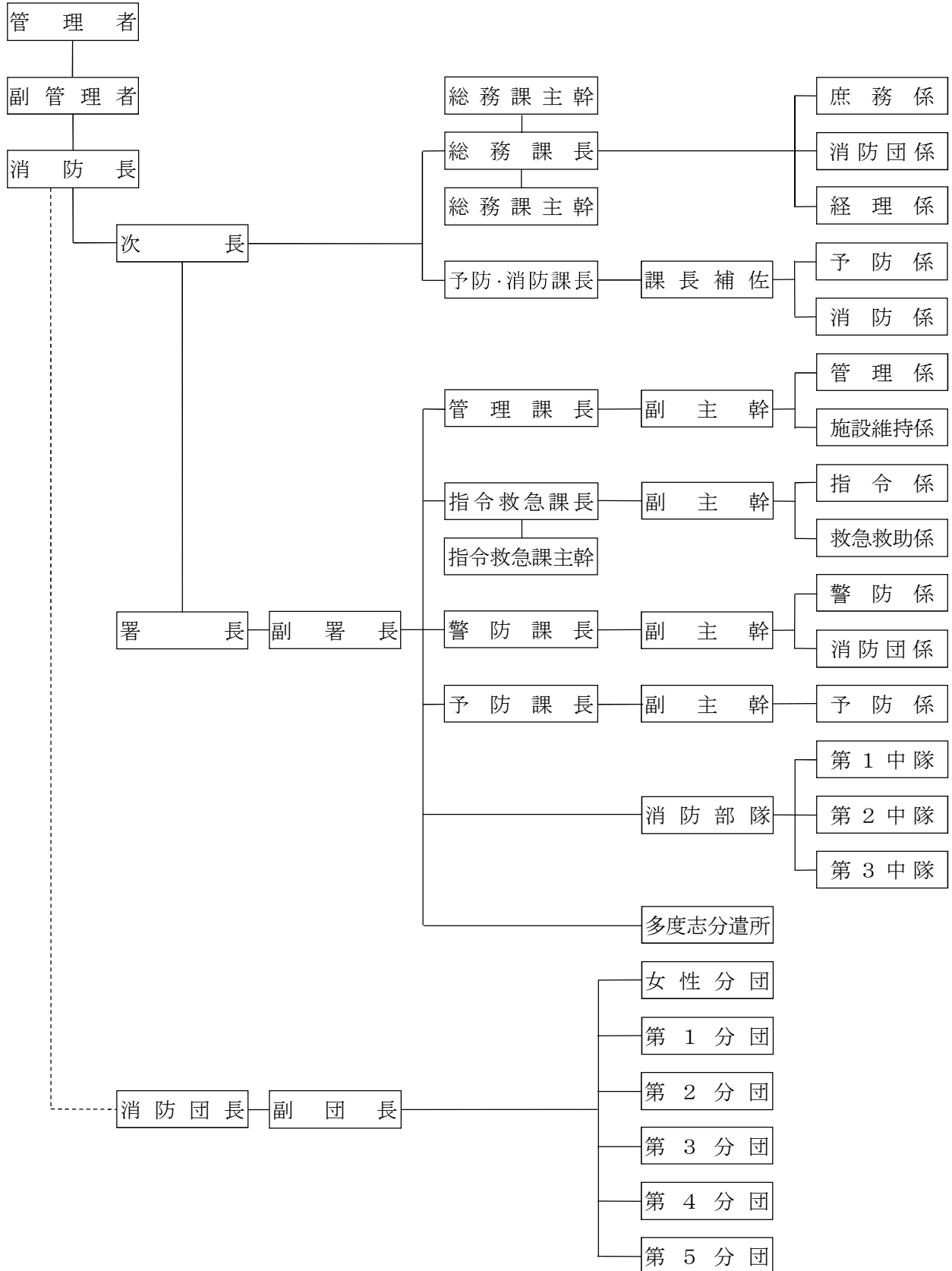
2. 腕章



3. 標旗



消防行政機構図



消防職員及び消防団員の配置

※ 平成26年4月1日現在

1. 消防職員配置

階級別 署所別	消防監	消防 司令長	消防 司令	消防 司令補	消防 士長	消防 副士長	消防士	その他 の職員	計
消防本部	1(1)		3(1)	1(1)	3(1)			1	9(4)
消防署			6(1)	9	6	7	20		48(1)
多度志分遣所				1					1
合計	1(1)		9(2)	11(1)	9(1)	7	20	1	58(5)

() 内は兼務

2. 消防団員配置

階級別 署所別	団長	副団長	分団長	副分団長	部長	班長	団員	計
深川消防団	団本部	1	2					3
	女性分団			1	1	1	3	19
	第1分団			1	1	3	5	29
	第2分団			1	1	3	4	32
	第3分団			1	1	3	4	22
	第4分団			1	1	4	4	20
	第5分団			1	1	4	6	26
	合計	1	2	6	6	18	26	148

防災関係機関一覧表

名 称	所 在 地	電話番号
空 知 総 合 振 興 局	岩見沢市 8 条西 5 丁目	0126-20-0033
札 幌 管 区 気 象 台	札幌市中央区北 2 条西 1 8 丁目	011-611-3217
札幌開発建設部深川道路事務所	深川市音江町広里	25-1155
札幌開発建設部滝川河川事務所	樺戸郡新十津川町字中央89番地	0125-76-2211
北 海 道 農 政 事 務 所	札幌市中央区北 4 条西 17 丁目 19 - 6	011-642-5461
空知森林管理署北空知支署	雨竜郡幌加内町字清月	01653-5-2221
深 川 郵 便 局	深川市 2 条 6 番 12 号	22-3224
深 川 警 察 署	深川市 5 条 1 番 12 号	23-0110
札幌建設管理部深川出張所	深川市錦町北 4 番 11 号	22-1411
空知総合振興局保健環境部 深川地域保健室（深川保健所）	深川市 2 条 18 番 6 号	22-1421
北海道企業局鷹泊発電管理事務所	深川市鷹泊 2404 番地先	28-2059
深川地区消防組合（署）	深川市 8 条 10 番 20 号	22-2814
東日本電信電話(株)北海道事業部	連絡先（北海道北支店） 旭川市 10 条通 10 丁目（総括担当）	0166-20-5410
北海道旅客鉄道(株)深川保線管理室	深川市太子町 7 番 4 号	22-6705
北海道電力(株)深川営業所	深川市 7 条 7 番 2 号	22-4111
日本通運(株)深川営業所	深川市 1 条 8 番 8 号	22-2141
一般社団法人 深川医師会	深川市北光町 2 丁目 11 番 12 号	23-4406

医療機関一覧表

病院・診療所名	診療科目	所在地	許可病床					電話番号	
			一般	療養	結核	精神	感染症		
深川市立病院	内科、循環器科、呼吸器科、消化器科、小児科、整形外科、外科、肛門科、産婦人科、麻酔科、皮膚科、泌尿器科、眼科、耳鼻咽喉科、リハビリテーション科、放射線科、脳神経外科	深川市6条6番1号	266	人	人	人	人	※ 4	22-1101
深川市立納内診療所	内科、整形外科、小児科、外科、皮膚科、消化器科、リハビリテーション科、針灸	深川市納内町3丁目8番88号							24-2411
深川市立多度志診療所	内科、小児科、外科	深川市多度志1090番地							27-2001
北海道中央病院	内科、呼吸器科、精神科、神経科	深川市西町1番7号	137				80		22-2135
医療法人アンリー・デュナン会深川第一病院	内科、消化器科、眼科、リハビリテーション科、歯科口腔外科	深川市あけぼの町1番1号		270					23-3511
医療法人会圭仁会東ヶ丘病院	内科、精神科、消化器科、リハビリテーション科、心療内科	深川市音江町音江257番地2					329		25-2755
医療法人社団厚吉本病院	内科、精神科、神経科、神経内科	深川市3条25番19号					100		22-7130
吉田医院	内科、胃腸科	深川市2条8番23号							23-2521
児島医院	内科、循環器科、呼吸器科	深川市2条9番3号							23-2827
斎藤整形外科医院	整形外科・リハビリテーション科	深川市7条8番38号							23-3737
成田医院	内科、呼吸器科、胃腸科、循環器科	深川市3条6番16号							23-5566
医療法人社団深川内科クリニック	内科、呼吸器科、循環器科、消化器科	深川市5条2番14号							23-5511
中澤歯科整形外科医院	整形外科、歯科	深川市5条1番24号							22-6381
医療法人社団みきた整形外科クリニック	整形外科、リウマチ科	深川市5条9番5号							26-2626
医療法人社団たかはし内科消化器内科	内科、消化器内科	深川市4条9番18号							22-2022
本間クリニック	耳鼻咽喉科	深川市4条7番11号							23-3387
津田こどもクリニック	小児科、感染症内科、小児皮膚科、小児循環器内科、アレルギー科	深川市5条9番6号							34-5311
深川保健所	内科	深川市2条18番6号							22-1421

住民組織等協力要請先一覧表

団 体 名	市関係所管（連絡先）
深川地区町内会連合会	自治防災室（自治防災係）
一已地区町内会連合会	” （ ” ）
納内町内会連合会	” （ ” ）
音江町内会連合会	” （ ” ）
多度志地区町内会連合会	” （ ” ）
深川市赤十字奉仕団	社会福祉課（福祉庶務係）
深川市交通安全指導員会	自治防災室（自治防災係）
深川市農村青年部協議会	農 政 課（農 政 係）
深川市無線赤十字奉仕団	社会福祉課（福祉庶務係）

（注）単位町内会の名称・代表者氏名・連絡方法については、別に名簿を調製しておくものとする。